

@ МОСГИДРОПРИВОД

НАСОС ШЕСТЕРЕННЫЙ

НШ100А-50А-3

НШ100А-50А-3Л

Паспорт

Руководство по эксплуатации

ЕАС

г. Москва

ВНИМАНИЕ!

Перед установкой и эксплуатацией насоса необходимо тщательно ознакомиться с данным паспортом. Данный паспорт распространяется на насос НШ100А-50А-3 - правого и НШ100А-50А-3Л - левого направлений вращения ведущего вала.

В случае разборки насоса претензии рассматриваться не будут.

Предприятие-изготовитель насосов оставляет за собой право вносить в конструкцию изделия изменения, не отраженные в настоящем издании, без ухудшения параметров и изменения присоединительных размеров.

1 НАЗНАЧЕНИЕ ИЗДЕЛИЯ

1.1 Насосы шестеренные правого и левого направлений вращения ведущего вала (далее насосы) предназначены для нагнетания рабочей жидкости в гидравлические системы тракторов, автомобилей, сельскохозяйственных и других машин.

Примеры условного обозначения насоса правого направления вращения ведущего вала - НШ100А-50А-3 - то же левого направления вращения ведущего вала - НШ100А-50А-3Л.

1.2 Насосы изготовлены в соответствии требованиями ТУ 28.12.13-015-22260536-2017, и предназначены для нагнетания рабочей жидкости в гидравлических системах приводов управления навесными, полунавесными, прицепными орудиями сельскохозяйственной, дорожно-строительной, автомобильной и другой техники.

1.3. Виды климатического исполнения – УХЛ, категория размещения - 1 по ГОСТ 15150-69.

1.4. Маркировка насоса содержит:

- товарный знак предприятия-изготовителя;
- обозначение насоса;
- номер изделия и дату изготовления по системе нумерации предприятия-изготовителя, где последние четыре цифры год и месяц изготовления;
- знак направления вращения ведущего вала;
- знак направления потока рабочей жидкости.

2. ОСНОВНЫЕ ТЕХНИЧЕСКИЕ ДАННЫЕ

2.1. Основные технические данные насосов приведены в таблице 1

2.2. Основные геометрические данные насосов приведены на рисунке 1.

3. КОМПЛЕКТНОСТЬ

3.1. В комплект поставки входят насос и паспорт.

3.2. Комплектность поставки документации может быть изменена по согласованию с потребителем.

ПАСПОРТ НШ 100А-50А-3, НШ 100А-50А-3Л

Таблица 1. ОСНОВНЫЕ ТЕХНИЧЕСКИЕ ДАННЫЕ НАСОСОВ.

Наименование параметра	Норма для типоразмера	
	Первая секция	Вторая секция
Номинальный рабочий объем, см ³	100	50
Давление на входе, Мпа		
- номинальное	0,08	
-максимальное	0,15	
Давление на выходе, Мпа		
- номинальное	16	
-максимальное	21	
Частота вращения с ⁻¹ (об/мин)		
-номинальная	32 (1920)	
-минимальная	8,3 (500)	
-максимальная	40 (2400)	
Номинальная подача, л/мин, не менее	173,4	107,2
Коэффициент подачи, не менее	0,94	0,94
Общий КПД, не менее	0,83	0,83
Номинальная мощность, кВт, не более	66,4	41,5
Температура окружающей среды, °С		
-минимальная	-60	
-максимальная	+50	
Характеристики рабочей жидкости: - кинематическая вязкость, мм ² /с		
-номинальная	от 55 до 70	
-минимальная	15	
-кратковременно, при запуске, не более	1000	
Температура рабочей жидкости, °С		
-минимальная	0	
-максимальная	80	
Масса, кг, не более	23	

Примечание 1. Давление на входе в насос, абсолютное:

- максимальное 0,15 МПа;
- минимальное 0,08 МПа;
- кратковременно при запуске 0,05 МПа.

Примечание 2. Действительное значение номинального рабочего объема может иметь отклонение $\pm 3\%$ от приведенных в таблице значений.

Примечание 3. Максимальное давление на выходе – кратковременно допустимое продолжительностью не более 1% от общего времени работы насоса. Работа насоса в режиме максимального нагружения - продолжительностью не более 3 с за цикл, интервал между циклами не менее 4 мин.

Пиковое давление на выходе – давление импульсивного действия p продолжительностью по времени $t_{max} = (0,1...0,3)$ с (в момент включения или переключения).

Примечание 4. Значения номинальной подачи, номинальной мощности, коэффициента подачи и общего коэффициента полезного действия определяют при работе насоса в номинальном режиме на рабочей жидкости с кинематической вязкостью от 55 мм²/с до 70 мм²/с.

Примечание 5. Предельные значения номинальной подачи и номинальной мощности, производные рабочего объема могут иметь отклонения $\pm 3\%$ от приведенных в таблице значений. Погрешность измерения частоты вращения и давления – по ГОСТ 17108-86.

4. ТРЕБОВАНИЯ К ОПЕРАТОРУ И ОБСЛУЖИВАЮЩЕМУ ПЕРСОНАЛУ ДЛЯ ОБЕСПЕЧЕНИЯ БЕЗОПАСНОСТИ

4.1. К эксплуатации и обслуживанию насосов допускаются лица не моложе 18 лет, иметь соответствующую квалификацию, прошедшие обучение безопасным методам работы, изучившие «Инструкцию по эксплуатации».

4.2. Персонал, обслуживающий насосы должен уметь:

- управлять работой всех основных узлов насосов;
- осуществлять наладку и регулирование работы всех основных узлов насосов, а также проверку и наладку их в зависимости от функционального назначения;
- устанавливать и менять необходимые элементы фильтра;
- предупреждать возникновение аварийных ситуаций при эксплуатации установки.

4.3. Запрещается осуществлять эксплуатацию и работы по техническому обслуживанию насосов, будучи усталым или нездоровым, а также в условиях заторможенности реакции, вызванной употреблением медикаментозных препаратов. Категорически запрещается работа в алкогольном или наркотическом опьянении.

4.4. Проведение всех видов инструктажа и результаты проверки знаний оператора регистрируются в журналах и карточках по установленной форме. При выполнении работ в особо опасных условиях должен проводиться целевой инструктаж и выдаваться наряд-допуск.

4.5. При нарушении оператором требований действующих норм, правил по охране труда, а также при изменении условий работы проводится внеплановый инструктаж.

5. ТРЕБОВАНИЯ БЕЗОПАСНОСТИ К ОПЕРАТОРУ И ОБСЛУЖИВАЮЩЕМУ ПЕРСОНАЛУ ПРИ ВВОДЕ В ЭКСПЛУАТАЦИЮ И ЭКСПЛУАТАЦИИ НАСОСОВ.

Нецелевая эксплуатация насосов запрещена!

5.1. Все работы по сборке или по техническому обслуживанию должны выполняться только после полной остановки оборудования.

5.2. На площадке с уклоном поставить транспорт на ручной тормоз и подложить колодки под колеса для предотвращения самопроизвольного перемещения!

5.3. При обслуживании насоса, гидроузла, механизмов необходимо устанавливать контрольные упоры от самопроизвольного перемещения!

6. ПОДГОТОВКА НАСОСА К ИСПОЛЬЗОВАНИЮ. ИСПОЛЬЗОВАНИЕ НАСОСА.

6.1. Направление вращения ведущего вала должно совпадать с направлением вращения привода.

Направление вращения определяют со стороны ведущего вала: правое – по часовой стрелке, левое – против часовой стрелки.

6.2. Крепление насоса к корпусу привода осуществляется с помощью четырех болтов или шпилек и должны быть надежно затянуты и предохранены от самоотвинчивания.

6.3. Всасывающая и напорная гидрролинии должны присоединяться к насосу при помощи штуцеров с уплотнительными кольцами четырьмя болтами или шпильками с гайками, и должны быть надежно затянуты и предохранены от самоотвинчивания.

ПАСПОРТ НШ 100А-50А-3, НШ 100А-50А-3Л

ВНИМАНИЕ! Не стоять между транспортом и механизмами во время агрегатирования, соблюдать безопасную дистанцию. Не прикасаться к вращающимся валам, цепным и зубчатым передачам машины.

6.4. Всасывающая гидролиния должна обеспечивать скорость течения жидкости на входе в насос не более 1,5 м/с и быть минимальной длины с наименьшим числом изгибов, сужений и угловых соединений.

Не допускается установка на всасывающей гидролинии кранов, фильтров, клапанов.

Конструкция соединений всасывающей гидролинии должна обеспечивать полную ее герметичность.

6.5. Напорная гидролиния должна обеспечивать скорость течения жидкости не более 5 м/с и быть минимальной длины с наименьшим числом изгибов, сужений и угловых соединений.

При наличии угловых соединений скорость жидкости в них не должна превышать 3,5 м/с.

В напорной гидролинии должно быть предусмотрено место для установки контрольного манометра.

Потери давления в системе не должны превышать 0,6 МПа (6 кгс/см²).

На насос не должны передаваться механические усилия от деформаций и перемещений присоединяемых к нему гидролиний.

С целью снижения вредных влияний вибрации, пульсации давления и резонансных явлений на насос, на участках напорной гидролинии рекомендуется установка компенсирующих звеньев.

6.6. Фильтрующее устройство должно иметь номинальную тонкость фильтрации не грубее 25 мкм с обеспечением класса чистоты рабочей жидкости соответственно 15 класса по ГОСТ 17216-2001 и находиться в удобном для обслуживания месте.

Рекомендуется, с целью исключения загрязнения рабочей жидкости во время заправки, оборудовать гидравлическую систему устройством заливки через фильтр тонкой очистки с тонкостью фильтрации 25 мкм.

6.7. Рекомендуемый объем гидробака должен находиться в пределах от 1/3 до двухминутной подачи насоса, в зависимости от режима работы машины (легкий или тяжелый), но в два раза превышать заполняемый объем рабочих полостей гидравлической системы и обеспечивать требуемый температурный режим.

Внутри гидробака между всасывающим и сливным отверстиями должна быть предусмотрена перегородка высотой 2/3 уровня масла в гидробаке.

Отверстие всасывающей гидролинии должно располагаться у дна гидробака на расстоянии не менее трех диаметров патрубка от стенки гидробака и не менее двух диаметров от дна гидробака.

Отверстие сливной гидролинии должно быть расположено ниже минимально допустимого уровня жидкости в гидробаке.

6.8. Гидробак должен иметь указатель уровня масла закрытого типа, а также предусматривать надежную очистку воздуха, попадающего через сапун. Уровень рабочей жидкости в гидробаке должен быть выше входного отверстия насоса на 150 мм,

ПАСПОРТ НШ 100А-50А-3, НШ 100А-50А-3Л

не менее. Предпочтительно иметь гидробак закрытого типа с избыточным давлением до 0,02 МПа (0,2 кгс/см²).

6.9. Гидравлические цилиндры должны иметь устройство, исключающее образование вакуума в полостях цилиндров и присоединенных гидролиниях.

Рекомендуется наличие у цилиндра разгрузочных устройств, снижающих пиковые давления при подходе поршня к крайним положениям, что также уменьшает время работы гидравлической системы в режиме предохранительного клапана.

6.10. При монтаже и демонтаже элементов гидроприводов, а также при замене масла, необходимо соблюдение чистоты, т. к. применяемое масло служит не только рабочей жидкостью для приведения в действие исполнительных органов машин, но и одновременно осуществляет смазку подшипников насоса, поэтому наличие в рабочей жидкости механических примесей или влаги вызывает повреждения поверхностей подшипников скольжения и выводит насос из строя.

7. ТРЕБОВАНИЯ ПО ЭКСПЛУАТАЦИИ И ХРАНЕНИЮ РАБОЧЕЙ ЖИДКОСТИ ПРИМЕНЯЕМОЙ В НАСОСЕ

7.1. В качестве рабочей жидкости рекомендуются применять минеральные или синтетические масла, совместимые с материалами уплотнителей NBR,FKM,FPM, из числа установленных ГОСТ 15156-69, ГОСТ 17479.3-85, ГОСТ 26191-84, классов HLP 46 (ISO 6743-4/HM), HVLP 46 (ISO 6743-4/HV, DIN 51524-3-2006) и обеспечивающие параметры приведенные в Таблице 2:

ВНИМАНИЕ!

Пожароопасно.

Легковоспламеняющиеся вещества

ЗАПРЕЩАЕТСЯ пользоваться открытым огнем и курить
ЗАПРЕЩАЕТСЯ! РАБОТАТЬ В НЕУДОБНОЙ И РАЗВЕВАЮЩЕЙ ОДЕЖДЕ.

Во время процедуры пуска и остановки необходимо применять защитную рабочую одежду, защитную обувь, каску, рабочие перчатки, респираторную маску, защитные очки и устройства защиты слуха.

ЗАПРЕЩАЕТСЯ! Вытирать насос, гидроприводы и механизмы с применением легковоспламеняющихся и прочих жидкостей.

Оставлять на насосе промасленную обтирочную ветошь и спецодежду.

Рекомендуемые жидкости:

- ЛУКОЙЛ ГЕЙЗЕР 46ЛТ ТУ 0253-010-79345251-2008;
- ЛУКОЙЛ 46СТ(СТ) (МГ-46-В) ТУ 0253-017-79345251-2007;
- ТНК ГИДРАВЛИК HVLP 46 ТУ 0253-028-44918199-2006;

При низких температурах:

- ВМГЗ ТУ 38.101479-86;
- МГЕ-10А ТУ 38.401-58-337-2003;
- АМГ-10 ГОСТ 6794-75

7.2 В случае особых условий эксплуатации насосов (менее вязкие рабочие жидкости, грубее тонкость фильтрации и пр.), требуется наличие протокола разрешения применяемости между предприятием – изготовителем и потребителем в соответствии с ГОСТ 2.124-85.

ПАСПОРТ НШ 100А-50А-3, НШ 100А-50А-3Л

Таблица 2

Наименование параметра	Показатель
Вязкость рабочей жидкости, мм ² /с: - минимальная - номинальная - холодного пуска	10 12-60 1600
Чистота рабочей жидкости, при которой допускается эксплуатация изделия	не грубее класса -/20/14 по ISO 4406 или не грубее 15 класса по ГОСТ 17216-2001
Рекомендуемая степень чистоты при вязкости 35 мм ² /с β15-25>75 по ISO 4572	Диапазон температур рабочей жидкости, 0С От -20 до +85

7.3 Скорость изменения давления в гидравлической системе не должна превышать 350 МПа/с при подъеме и 1 000 МПа/с при снижении давления.

7.4 Замена масла в гидравлической системе и очистка фильтров должна производиться согласно графику технического ухода за машиной.

Первая очистка фильтров должна производиться после обкатки, проверки и регулировки гидравлической системы.

7.5 Перед эксплуатацией насосов при отрицательных температурах наружного воздуха рабочая жидкость должна быть предварительно прогрета до состояния текучести., для чего следует запустить насос на минимальных оборотах на 5 – 10 минут, после чего возможна эксплуатация под нагрузкой. Текучесть определяется по образованию и отделению капель рабочей жидкости от мерного шупа, вынутого из гидробака.

8. ТРЕБОВАНИЯ БЕЗОПАСНОСТИ К ОПЕРАТОРУ И ОБСЛУЖИВАЮЩЕМУ ПЕРСОНАЛУ В АВАРИЙНЫХ СИТУАЦИЯХ

К аварийным ситуациям относятся:

- резкое колебание стрелок контрольно-измерительных приборов,
- разгерметизация технологических трубопроводов, рукавов высокого давления, оборудования или тары с выбросом рабочей жидкости (продукта), его паров, пыли в производственную и окружающую среду;
- заклинивание шестеренного насоса гидропривода;
- возгорание рукавов высокого давления, насоса гидропривода, оборудования, рабочей жидкости (продукта);
- отключение электропитания средств коллективной защиты, обрыв или короткое замыкание электрокоммуникаций, электрооборудования.

8.1. В случае обрыва рукавов высокого давления, принять меры по предотвращению пролива, попадания рабочей жидкости в окружающую среду.

8.2. В случае заклинивания насоса, немедленно выключить двигатель.

ПАСПОРТ НШ 100А-50А-3, НШ 100А-50А-3Л

8.3. В случае возникновения пожара производственный персонал обязан:

- остановить двигатель;
- остановить работу насоса, техники для чего: выключить насос, двигатель, перекрыть вентиль маслопровода;
- выключить подачу топлива;
- включить декомпрессию у двигателей, имеющих декомпрессионный механизм;
- у карбюраторных двигателей выключить зажигание;
- выключить электроэнергию, вентиляцию;
- немедленно сообщить о случившемся руководителю работ или другому должностному лицу;
- окриком оповестить работающих о возникновении пожара;
- начать ликвидацию пожара имеющимися первичными средствами пожаротушения (огнетушитель, песок). Возгорание электропроводки и электрооборудования тушить только углекислотными огнетушителями.

8.4. В случае получения травмы:

8.4.1. О каждом несчастном случае очевидец, работник, который его обнаружил, или сам потерпевший должны немедленно сообщить непосредственному руководителю работ или другому должностному лицу и принять меры для оказания необходимой помощи.

8.4.2. Сохранить до прибытия комиссии по расследованию обстановку на рабочем месте и оборудования в таком состоянии, в каком они были в момент происшествия (если это не угрожает жизни и здоровью окружающих работников и не приведет к более тяжелым последствиям), а также принять меры для недопущения подобных случаев в сложившейся ситуации.

8.5. Порядок оказания первой доврачебной помощи в случае травмирования (отравления):

8.5.1. Производственный персонал должен принять меры по оказанию необходимой помощи пострадавшему при несчастных случаях до прибытия врача.

8.5.2. Последовательность оказания первой помощи:

- устранить воздействие на организм повреждающих факторов, угрожающих здоровью и жизни пострадавшего (освободить от действия электрического тока, вынести из зараженной атмосферы, погасить горящую одежду и т.п.);
 - определить характер и тяжесть травмы, наибольшую угрозу для жизни пострадавшего и последовательность мероприятий по его спасению;
 - выполнить необходимые мероприятия по спасению пострадавшего в порядке срочности (восстановить проходимость дыхательных путей, провести искусственное дыхание, наружный массаж сердца, остановить кровотечение, иммобилизовать место перелома, наложить повязку и т.п.);
 - поддерживать основные жизненные функции пострадавшего до прибытия медицинского работника;
 - вызвать скорую медицинскую помощь или врача, либо принять меры для транспортировки пострадавшего в ближайшее лечебное учреждение.
 - помощь пострадавшему, оказываемая не медицинскими работниками, не должна заменять помощи со стороны медицинского персонала и должна оказываться лишь до прибытия врача.
-

ПАСПОРТ НШ 100А-50А-3, НШ 100А-50А-3Л

8.5.3. Конкретные действия по оказанию первой помощи пострадавшему при различных поражениях описаны в инструкции по оказанию первой (доврачебной) медицинской помощи, которая изучается производственным персоналом при прохождении первичного и последующих инструктажей по вопросам охраны труда.

9. РЕСУРСЫ, СРОКИ СЛУЖБЫ И ХРАНЕНИЯ НАСОСА, ГАРАНТИИ ИЗГОТОВИТЕЛЯ

9.1 Полный гамма-процентный ресурс ($\gamma=90\%$) насосов составляет не менее 1 000 000 циклов или 3 000 часов, гамма-процентная наработка до отказа ($\gamma=90\%$) не менее 500 000 циклов или 1500 часов, при изменении нагрузки от нуля до номинальной с частотой цикла 0,5-1,25 Гц, и скоростью изменения давления в гидравлической системе до номинального значения не более 350 Мпа/с при увеличении и 1 000 Мпа/с при уменьшении в соответствии с ГОСТ 13823-93.

9.2 Срок хранения (до начала эксплуатации) законсервированных насосов, на комплектацию, не более 6 месяцев.

Срок хранения насосов, поставляемых в запасные части, по ГОСТ 15108-80

9.3 При условии соблюдения требований настоящего паспорта гарантийный срок эксплуатации насоса составляет 12 месяцев со дня ввода в эксплуатацию.

При этом наработка насосов не должна превышать 300 000 циклов или 1000 часов.

Насосы согласно ГОСТ 27.003 относятся к группе ИОН, вид I, восстанавливаемые, ремонтируемые обезличенным способом.

9.4 Расконсервация насосов должна проводиться по ГОСТ 9.014-78

10. ВОЗМОЖНЫЕ НЕИСПРАВНОСТИ НАСОСА И МЕТОДЫ ИХ УСТРАНЕНИЯ

Таблица 3. Основные показатели надежности:

Средняя наработка на отказ, не менее (ч)	1500
Средний ресурс до первого капитального ремонта, не менее (ч)	3000
Средний ресурс до списания, не менее (ч)	3000
Среднее время восстановления, не более (ч)	1

Примечания:

10.1. Величина наработки на отказ указана без замены изнашиваемых деталей.

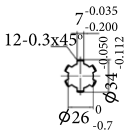
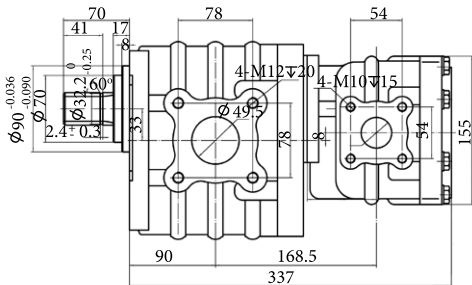
10.2. Критерием отказа является нарушение нормального функционирования насоса.

10.3. Критерием предельного состояния насосов является снижение величины коэффициента подачи насоса на 20% от значения, указанного в таблице 1.

10.4. Отказом для насоса считается нарушение в его работе, для устранения которого требуется его разборка или замена.

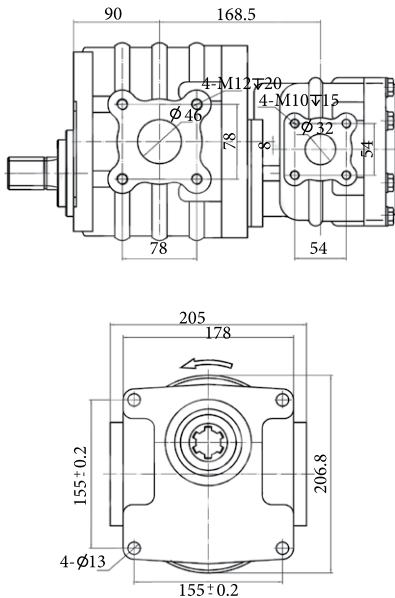
ПАСПОРТ НШ 100А-50А-3, НШ 100А-50А-3Л

Рисунок 1. НШ 100А-50А-3



ПАСПОРТ НШ 100А-50А-3, НШ 100А-50А-3Л

Рисунок 1. НШ 100А-50А-3



ПАСПОРТ НШ 100А-50А-3, НШ 100А-50А-3Л

Таблица 4. Неисправности и методы их устранения

Наименование неисправностей (внешнее проявление, доп. признаки)	Вероятная причина	Метод устранения
1	2	3
1. Агрегат не подает жидкость	Насос недостаточно за-лит рабочей жидкостью. Во всасывающем трубо-проводе подсос воздуха.	Залить насос рабочей жидкостью полностью, устранить не плотности соединений. Стравить воз-душные пробки.
2. Насос НШ не нагнета-ет масло в гидросистему или нагнетает в недоста-точном количестве, не создает давления. Про-изводительность, мень-ше требуемой, по харак-теристикам	Малы обороты двигателя.	Повысьте мощность двигателя до номинального.
	Неисправен привод насоса	Отрегулировать муфту или заменить.
	Давление настройки предохранительного клапана распределителя меньше рабочего давле-ния гидросистемы	Настроить давление предо-хранительного клапана рас-пределителя.
	Наличие утечек масла	Устранить не плотности соединений.
	Низкая температура масла	Прокрутить насос на мини-мальных оборотах больше времени Заменить рабочую жид-кость на менее вязкую, разрешенную изгото-витель насоса
	Несоответствие направ-лений вращения насоса и привода	Переставить направление «ВХОД» и «ВЫХОД» фитингов(штуцеров) рука-вов к насосу

ПАСПОРТ НШ 100А-50А-3, НШ 100А-50А-3Л

Продолжение таблицы 4. Неисправности и методы их устранения

1	2	3
<p>2. Насос НШ не нагнетает масло в гидросистему или нагнетает в недостаточном количестве, не создает давления. Производительность, меньше требуемой, по характеристикам</p>	<p>Повышенный износ насоса из-за загрязнения масла гидросистемы</p>	<p>Заменить рабочую жидкость и поменять фильтры очистки масла.</p>
		<p>Заменить насос</p>
<p>3. Пенообразование в гидробаке.</p>	<p>Насос НШ захватывает и нагнетает в гидросистему воздух из-за нарушения герметичности всасывающего трубопровода</p>	<p>Подтянуть штуцера и фитинги всасывающего трубопровода</p>
	<p>Низкой температуры масла</p>	<p>Поднять уровень рабочей жидкости выше входа в насос</p>
	<p>Износа манжеты приводного вала насоса.</p>	<p>Прокрутить на минимальных оборотах насос более длительное время или заменить рабочую жидкость на менее вязкую, разрешенную изготовителем насоса</p>
<p>4. Вибрация, шум при работе насоса, что вызывает быстрый износ подшипников насоса и выход его из строя.</p>	<p>Наличие воздуха в гидросистеме: не закреплены трубопроводы или узлы гидросистемы</p>	<p>Проверить и подтянуть крепление трубопроводов и гидросистемы</p>
	<p>вибрируют запорные элементы предохранительных клапанов</p>	<p>Законтрить запорные элементы</p>

ПАСПОРТ НШ 100А-50А-3, НШ 100А-50А-3Л

Продолжение таблицы 4. Неисправности и методы их устранения

1	2	3
<p>2. Насос НШ не нагнетает масло в гидросистему или нагнетает в недостаточном количестве, не создает давления. Производительность, меньше требуемой, по характеристикам</p>	<p>Повышенный износ насоса из-за загрязнения масла гидросистемы</p>	<p>Заменить рабочую жидкость и поменять фильтры очистки масла.</p>
	<p>Заменив насос</p>	<p>Заменив насос</p>
<p>3. Пенообразование в гидробаке.</p>	<p>Подсос воздуха в местах соединений во всасывающем трубопроводе.</p>	<p>Подтянуть штуцера и фитинги всасывающего трубопровода</p>
	<p>Насос НШ захватывает и нагнетает в гидросистему воздух из-за нарушения герметичности всасывающего трубопровода</p>	<p>Подтянуть штуцера и фитинги всасывающего трубопровода</p>
	<p>Поднять уровень рабочей жидкости выше входа в насос</p>	<p>Поднять уровень рабочей жидкости выше входа в насос</p>
<p>4. Вибрация, шум при работе насоса, что вызывает быстрый износ подшипников насоса и выход его из строя.</p>	<p>Низкой температуры масла</p>	<p>Прокрутить на минимальных оборотах насос более длительное время или заменить рабочую жидкость на менее вязкую, разрешенную изготовителем насоса</p>
	<p>Износа манжеты приводного вала насоса.</p>	<p>Заменив манжету приводного вала</p>
<p>4. Вибрация, шум при работе насоса, что вызывает быстрый износ подшипников насоса и выход его из строя.</p>	<p>Наличие воздуха в гидросистеме: не закреплены трубопроводы или узлы гидросистемы</p>	<p>Проверить и подтянуть крепление трубопроводов и гидросистемы</p>
	<p>вибрируют запорные элементы предохранительных клапанов</p>	<p>Законтрить запорные элементы</p>

ПАСПОРТ НШ 100А-50А-3, НШ 100А-50А-3Л

Продолжение таблицы 4. Неисправности и методы их устранения

1	2	3
<p>4. Вибрация, шум при работе насоса, что вызывает быстрый износ подшипников насоса и выход его из строя.</p>	<p>Износ муфты привода насоса</p>	<p>Заменить муфту привода насоса</p>
	<p>Кавитация в насосе (перекрыто всасывающее отверстие, заужены или погнуты трубопроводы, чрезмерная вязкость масла или его низкая температура).</p>	<p>Засорен выход рабочей жидкости в баке. Прокрутить на минимальных оборотах насос более длительное время или заменить рабочую жидкость на менее вязкую, разрешенную изготовителем насоса</p>
	<p>Нарушена соосность.</p>	<p>Отцентрировать валы насоса и двигателя</p>
<p>5. Не достигается максимальное давление.</p>	<p>Засорился золотник предохранительного клапана</p>	<p>Почистить золотник</p>
	<p>Нарушилась регулировка предохранительного клапана</p>	<p>Отрегулировать предохранительный клапан</p>
	<p>Заедает (не смещается) золотник гидрораспределителя</p>	<p>Заменить распределитель</p>
	<p>Износ деталей насоса</p>	<p>Заменить насос</p>
<p>6. Перегрев насоса при работе.</p>	<p>Наличие в масле механических примесей,</p>	<p>Заменить фильтры</p>
<p>7. Утечка масла по приводному валу насоса в картер.</p>	<p>Износ манжеты уплотнения вала</p>	<p>Заменить манжету уплотнения вала</p>
	<p>выдавливание манжеты уплотнения вала в случае несоответствия направлений вращения насоса и привода.</p>	<p>Заменить насос на совпадающее вращение привода насоса</p>

ПАСПОРТ НШ 100А-50А-3, НШ 100А-50А-3Л

Продолжение таблицы 4. Неисправности и методы их устранения

1	2	3
8. Самопроизвольное выключение насоса.	Неисправность механизма привода шестерного насоса (ослабла пружина фиксатора)	Заменить механизм включения
		Подтянуть штуцера трубопровода управления механизма включения
9. Разрушен корпус насоса.	Неправильно отрегулирован предохранительный клапан гидрораспределителя	отрегулировать предохранительный клапан гидрораспределителя
	Заедает переливной золотник гидрораспределителя.	Заменить переливной золотник гидрораспределителя.
10. Повышенный шум и вибрация	Недостаточная жесткость крепления насоса и двигателя. Механические повреждения в насосе, задевание вращающихся деталей о неподвижные	Произвести подтяжку креплений агрегата, трубопроводов. Устраните механические повреждения.
11. Чрезмерная утечка через торцовое уплотнение	Завышенное давление на входе в насос или износ уплотнения	Отрегулируйте давление на входе в насос, проверьте и отремонтируйте уплотнение.
12. Ненормальный шум внутри корпуса (явление кавитации)	Велика производительность. Большое сопротивление на всасывании. Высокая температура перекачиваемой жидкости.	Уменьшить подачу рабочей жидкости на выходе насоса. Уменьшить сопротивление на всасывании (увеличить внутренний диаметр сечения трубопровода гидрочерпача со стороны подачи рабочей жидкости).

11. УТИЛИЗАЦИЯ НАСОСА.

Требования безопасности к оператору и обслуживающему персоналу при утилизации насоса

11.1 По истечении назначенного ресурса принимается решение о направлении насоса на ремонт, об утилизации или об установлении продления ресурса.

Утилизация производится в специализированной организации.

11.2 Насосы перед отправкой на утилизацию (на вторичную переработку) после окончания срока службы освободить от технологических сред по технологии владельца, обеспечивающей безопасное ведение работ, а также осуществить разборку и разделку насосов с сортировкой металла по типам и маркам, пластик, резину по отдельности, в целях последующей переработки.

11.3 Насос не представляет опасности для жизни, здоровья людей и окружающей среды. Он не имеет в своей конструкции каких-либо химических, биологических или радиоактивных элементов, которые могли бы принести ущерб здоровью людей или окружающей среде.

11.4 Утилизацию насосов (агрегатов) производить любым доступным методом в соответствии ГОСТ 9.014-78, в том числе (транспортных заглушек).

11.5 Перечень используемых в НШ материалов, которые в процессе утилизации, могут привести к возникновению рисков:

11.5. 1) металлы (конструкции и механизмы);

11.5. 2) пластмассы (пластины);

11.5. 3) резина (манжеты);

11.5. 4) масла и смазки.

11.6 При разборке и утилизации компонентов машины следует соблюдать общие правила безопасности, а персонал, проводящий работы по утилизации, должен использовать соответствующие средства индивидуальной защиты персонала.

11.7 При разборке насоса шестеренного (НШ) необходимо соблюдать требования инструкций по технике безопасности при работе на ремонтном оборудовании по ГОСТ 12.2.040-79 и ГОСТ 12.2.086-83.

11.8 Подготовку НШ к утилизации необходимо проводить после утверждения акта о его списании и назначения руководителя, ответственного за проведение работ, и утвержденного плана по проведению утилизации.

11.9 Работы по утилизации необходимо проводить в местах, оснащенных соответствующими грузоподъемными механизмами и емкостями для сбора отработанных смазочных материалов, и других экологически вредных материалов.

ВНИМАНИЕ! Храните смазочные материалы (рабочие жидкости) в предназначенных для них емкостях и обеспечьте надлежащую утилизацию.

ЗАПРЕЩАЕТСЯ выливать отработанное масло (рабочие жидкости) в какой-либо водоем. Подобная утилизация отработанных масел неизбежно приводит к загрязнению воды и гибели обитателей водоема.

ЗАПРЕЩАЕТСЯ! Выливать отработанное масло (рабочие жидкости) на какой-либо вид почвы. Подобная утилизация убивает растительную жизнь и увеличивает риск возникновения пожара..

ПАСПОРТ НШ 100А-50А-3, НШ 100А-50А-3Л

11.10 Руководитель по проведению утилизации должен предварительно определить наиболее ценные механизмы, узлы, отдельные сборочные единицы, комплекующие изделия, детали, пригодные для дальнейшего использования в качестве запасных частей.

11.11 Утилизация, проводится в следующей последовательности:

- поставить машину на ручной тормоз (стояночный тормоз);
- подложить колодки под колеса (гусеницы);
- слить рабочую жидкость из системы гидропривода перед «Входом» и «Выходом» НШ в предварительно подготовленную емкость;
- подставить поддон под местом демонтажа НШ для сбора остатков рабочей жидкости и предотвращения разлива на почву;
- отсоединить штуцера рукавов гидрролинии от НШ;
- предварительно отсоединить приводные муфты и рабочие органы;
- закрепить НШ подъемным механизмом или устройством (в случае массы насоса более 15кг)
- открутить крепежные гайки (болты) на фланце НШ;
- демонтировать НШ от привода;
- разобрать НШ по узлам;
- произвести разборку узлов и рабочих органов по деталям;
- годные детали использовать для технологическо-ремонтных нужд, изношенные списать по акту для сдачи в пункт приема вторсырья.

11.12 Негодные детали НШ сдать в пункт приема вторсырья, для сортировки и последующей переработки.

11.13 Составные части, которые могут быть пригодны для дальнейшего использования на момент утилизации: корпус, узел привода, уплотнительное кольцо, ведущая, ведомая шестерни, четыре подшипника, роликоподшипники, два компенсатора, манжета торцевого поджима, защитная пластина, манжета, роликоподшипники, болты, гайки стяжные, шайбы, стопорные кольца, заглушки, коробки, ящики сдаются на склад.

12. СВЕДЕНИЯ О РЕКЛАМАЦИЯХ

12.1. В случаях поломки или обнаружения неисправностей в насосах в пределах гарантийного срока при надлежащем хранении и соблюдении правил эксплуатации потребитель немедленно сообщает представителю Мосгидропривод - ООО «Восток-Агро» - характер дефекта, наименование насоса, заводской номер и завод изготовитель машины, на который эксплуатировался насос, режим работы насоса, количество часов работы насоса.

Оформляется акт в соответствии с действующими инструкциями и направляется вместе с забракованной продукцией представителю Мосгидропривод - ООО «Восток-Агро» по адресу:

ООО «Восток-Агро», 142409, Российская Федерация, Московская область, г. Ногинск, ул. Захаровская, д. 2, тел.: 8 (495) 972-03-54, 8 (495) 972-83-69.

ГАРАНТИЙНЫЙ ТАЛОН
(заполняется продавцом)

1.Продавец _____

2.Изделие _____

3.№ _____

4.Дата продажи _____

5.Покупатель _____

Претензии по качеству рассматриваются
только при наличии паспорта на изделие.

М.П.